



KEMENTERIAN RISET, TEKNOLOGI, DAN PENDIDIKAN TINGGI
UNIVERSITAS TIDAR
FAKULTAS TEKNIK
JURUSAN TEKNIK MESIN

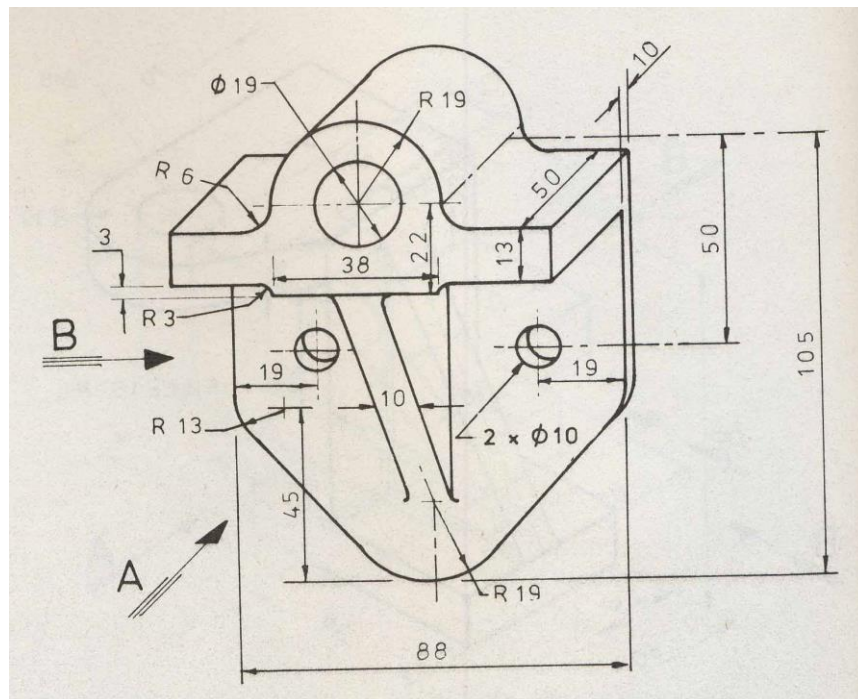
Alamat : Jalan Kapten Suparman 39 Magelang 56116
Telp. (0293) 364113 Fax. (0293) 362438
Laman : www.untidar.ac.id Surel : teknikmesin@untidar.ac.id

UJIAN TENGAH SEMESTER GANJIL 2019/2020
UNIVERSITAS TIDAR
PROGRAM STUDI D3 TEKNIK MESIN

MATA KULIAH : CAD/CAM
SIFAT : CLOSE BOOK
WAKTU : 120 MENIT
KELAS : A
TANGGAL :
DOSEN : Herru Santosa Budiono, S.T., M.T.

Petunjuk Mengerjakan Soal :

Buatlah part 3D gambar dibawah ini menggunakan Solidworks sampai batas waktu yang ditentukan, kirim ke ELITA sesuai kelas masing-masing.



– Selamat Mengerjakan –



KEMENTERIAN RISET, TEKNOLOGI, DAN PENDIDIKAN TINGGI
UNIVERSITAS TIDAR
FAKULTAS TEKNIK
JURUSAN TEKNIK MESIN

Alamat : Jalan Kapten Suparman 39 Magelang 56116
Telp. (0293) 364113 Fax. (0293) 362438
Laman : www.untidar.ac.id Surel : teknikmesin@untidar.ac.id

Jangan lupa berdoa dan kerjakan dengan JUJUR . INGAT! Allah maha melihat yang
kalian kerjakan!