



KEMENTERIAN RISET, TEKNOLOGI, DAN PENDIDIKAN TINGGI  
UNIVERSITAS TIDAR  
FAKULTAS TEKNIK  
JURUSAN TEKNIK MESIN

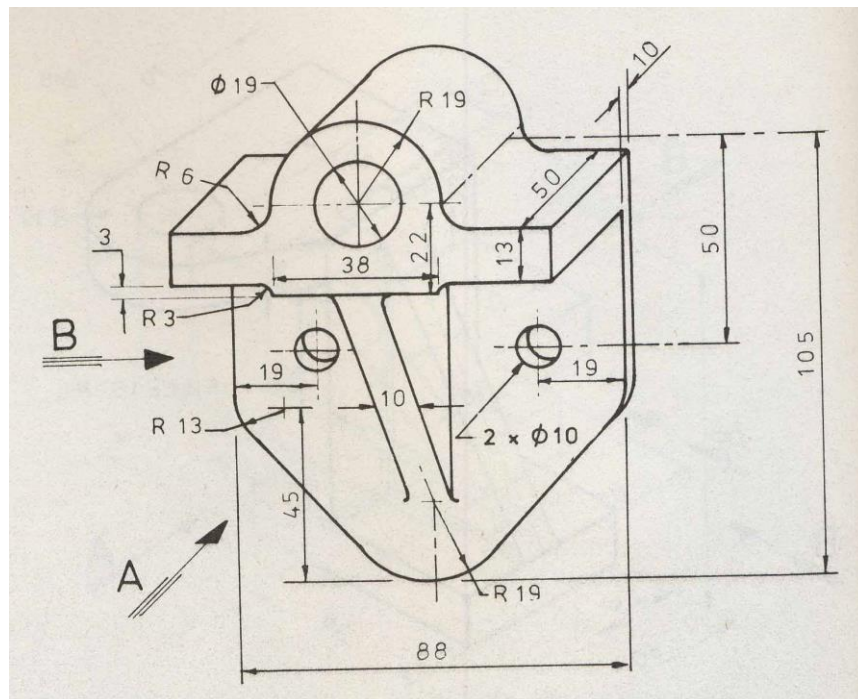
Alamat : Jalan Kapten Suparman 39 Magelang 56116  
Telp. (0293) 364113 Fax. (0293) 362438  
Laman : [www.untidar.ac.id](http://www.untidar.ac.id) Surel : [teknikmesin@untidar.ac.id](mailto:teknikmesin@untidar.ac.id)

UJIAN TENGAH SEMESTER GANJIL 2019/2020  
UNIVERSITAS TIDAR  
PROGRAM STUDI D3 TEKNIK MESIN

MATA KULIAH : CAD/CAM  
SIFAT : CLOSE BOOK  
WAKTU : 120 MENIT  
KELAS : D  
TANGGAL :  
DOSEN : Herru Santosa Budiono, S.T., M.T.

**Petunjuk Mengerjakan Soal :**

Buatlah part 3D gambar dibawah ini menggunakan Solidworks sampai batas waktu yang ditentukan, kirim ke ELITA sesuai kelas masing-masing.



**- Selamat Mengerjakan -**



KEMENTERIAN RISET, TEKNOLOGI, DAN PENDIDIKAN TINGGI  
UNIVERSITAS TIDAR  
FAKULTAS TEKNIK  
**JURUSAN TEKNIK MESIN**

Alamat : Jalan Kapten Suparman 39 Magelang 56116  
Telp. (0293) 364113 Fax. (0293) 362438  
Laman : [www.untidar.ac.id](http://www.untidar.ac.id) Surel : [teknikmesin@untidar.ac.id](mailto:teknikmesin@untidar.ac.id)

---

**Jangan lupa berdoa dan kerjakan dengan JUJUR . INGAT! Allah maha melihat yang  
kalian kerjakan!**