



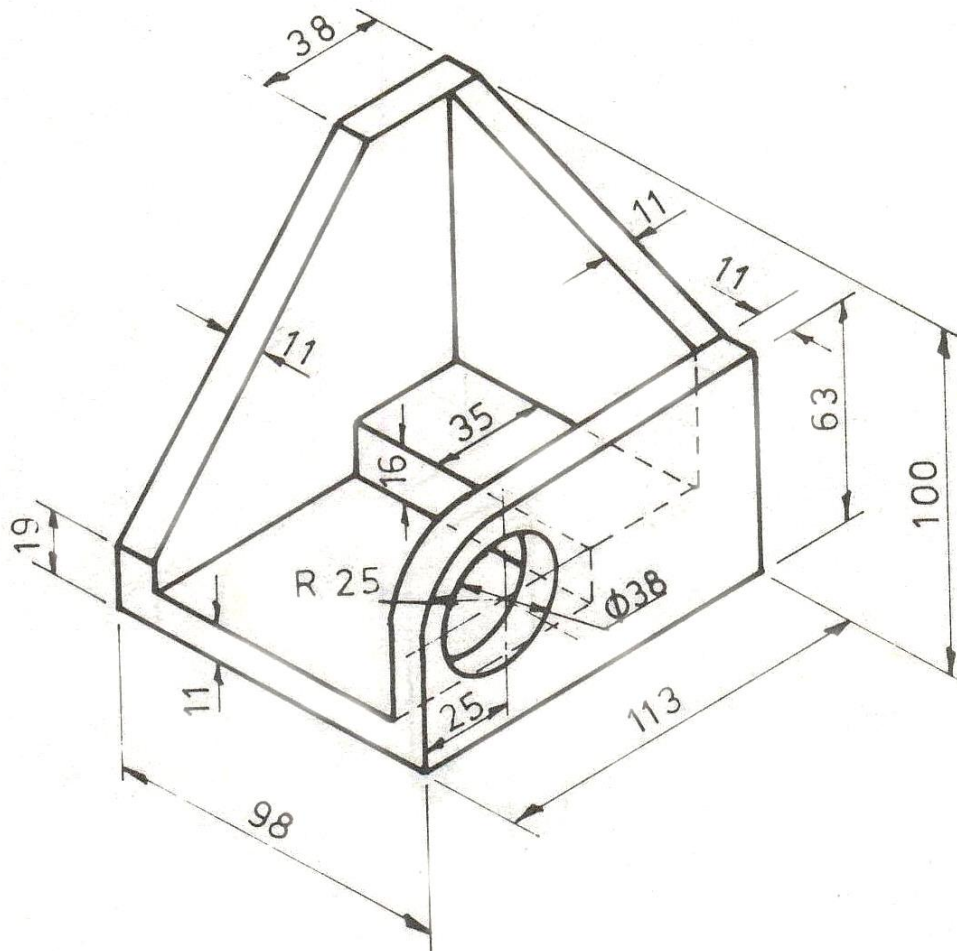
KEMENTERIAN PENDIDIKAN DAN KEBUDAYAAN
UNIVERSITAS TIDAR
FAKULTAS TEKNIK
JURUSAN TEKNIK MESIN

Alamat : Jalan Kapten Suparman 39 Magelang 56116
Telp. (0293) 364113 Fax. (0293) 362438
Laman : www.untidar.ac.id Surel : teknikmesin@untidar.ac.id

UJIAN TENGAH SEMESTER
PROGRAM STUDI S-1 TEKNIK MESIN, JURUSAN TEKNIK MESIN
FAKULTAS TEKNIK, UNIVERSITAS TIDAR

| | | | |
|-------------|-----------------|----------------|----------------------------------|
| Mata Kuliah | : Gambar Teknik | Semester | : Gasal |
| Sifat Ujian | : Buku Tertutup | Tahun Ajaran | : 2020/2021 |
| Waktu | : 90 menit | Dosen Pengampu | : Xander Salahudin, S.T., M.Eng. |

1. Jelaskan fungsi dari gambar teknik? Bobot 10%
2. Jelaskan jenis-jenis garis yang digunakan pada gambar teknik? Bobot 10%
3. Jelaskan informasi yang terdapat pada kepala gambar? Bobot 10%
4. Jelaskan jenis-jenis proyeksi orthogonal? (lengkapi dengan gambar jika diperlukan) Bobot 10%
5. Jelaskan tujuan penggambaran pandangan potongan? Bobot 10%
6. Gambarkan proyeksi benda berikut menggunakan proyeksi Amerika. Bobot 50%



Selamat mengerjakan dengan jujur, semoga sukses