



KEMENTERIAN PENDIDIKAN DAN KEBUDAYAAN
UNIVERSITAS TIDAR
JURUSAN TEKNIK MESIN

Alamat : Jalan Kapten Suparman 39 Magelang 56116
Telp. (0293) 364113 Fax. (0293) 362438

Laman : www.untidar.ac.id Surel : teknikmesin@untidar.ac.id

UJIAN TENGAH SEMESTER GASAL 2020/2021

Mata Ujian : Teknik Tenaga Listrik

Jurusan / Semester : Teknik Mesin S1 / III

Hari, tanggal : Jumat, 23 Oktober 2020

Waktu : 13.00 – 15.00 WIB

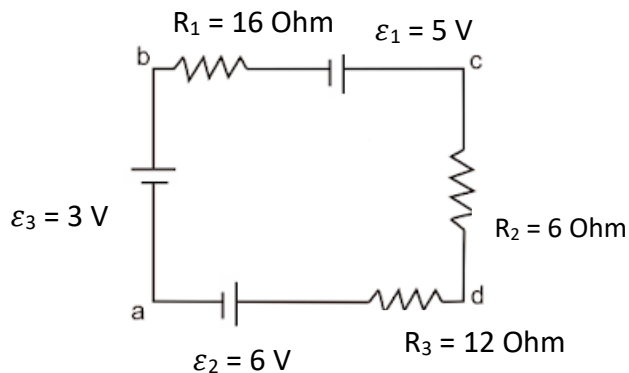
Sifat : **Open Book**

Dosen : Sri Hastuti, S.T., M.T.

Soal :

1. Diketahui pada sebuah rangkaian listrik pada percabangan terdapat 6 cabang. Jika diketahui besarnya 3 cabang masuk $I_1 = 6$ A, $I_2 = 3$ A, $I_3 = 7$ A dan 3 cabang keluar $I_5 = 2$ A, $I_6 = 4$ A dan I_4 . Tentukan berapa besar nilai dari I_4 ?
(10%)

2. Diketahui sebuah rangkaian listrik sebagai berikut :



- a) Tentukan dan Gambarkan arah loop serta arah arus pada rangkaian !
(10%)
- b) Berapa nilai kuat arus yang mengalir pada rangkaian ! **(10%)**



KEMENTERIAN PENDIDIKAN DAN KEBUDAYAAN
UNIVERSITAS TIDAR
JURUSAN TEKNIK MESIN

Alamat : Jalan Kapten Suparman 39 Magelang 56116
Telp. (0293) 364113 Fax. (0293) 362438

Laman : www.untidar.ac.id Surel : teknikmesin@untidar.ac.id

3. Terdapat beberapa komponen kelistrikan dan fungsinya. Berikanlah analisis penjelasannya dan gambarkan simbol komponen kelistrikan (minimal 4!) **(20%)**

4. Jika seseorang mengukur 15 lm/m^2 dari sebuah cahaya bola lampu pada jarak 120 cm, berapa kerapatan flux pada jarak setengahnya? **(10%)**

5. Analisis perbedaan antara Lumen, Candela dan Lux ! **(10 %)**

6. Sistem Pembangkitan Tenaga Listrik telah dimanfaatkan di Indonesia . Berilah analisis istilah dalam ilmu Teknik Tenaga Listrik berikut ini: **(30%)**
 - a. tenaga listrik
 - b. sistem tenaga listrik dan gambarkan urutannya
 - c. pembangkit tenaga listrik
 - d. sistem transmisi energi listrik
 - e. sistem distribusi tenaga listrik
 - f. PLTP, PLTGU, PLTD, PLTS dan PLTB