



KEMENTERIAN PENDIDIKAN DAN KEBUDAYAAN
UNIVERSITAS TIDAR
FAKULTAS TEKNIK
JURUSAN TEKNIK MESIN

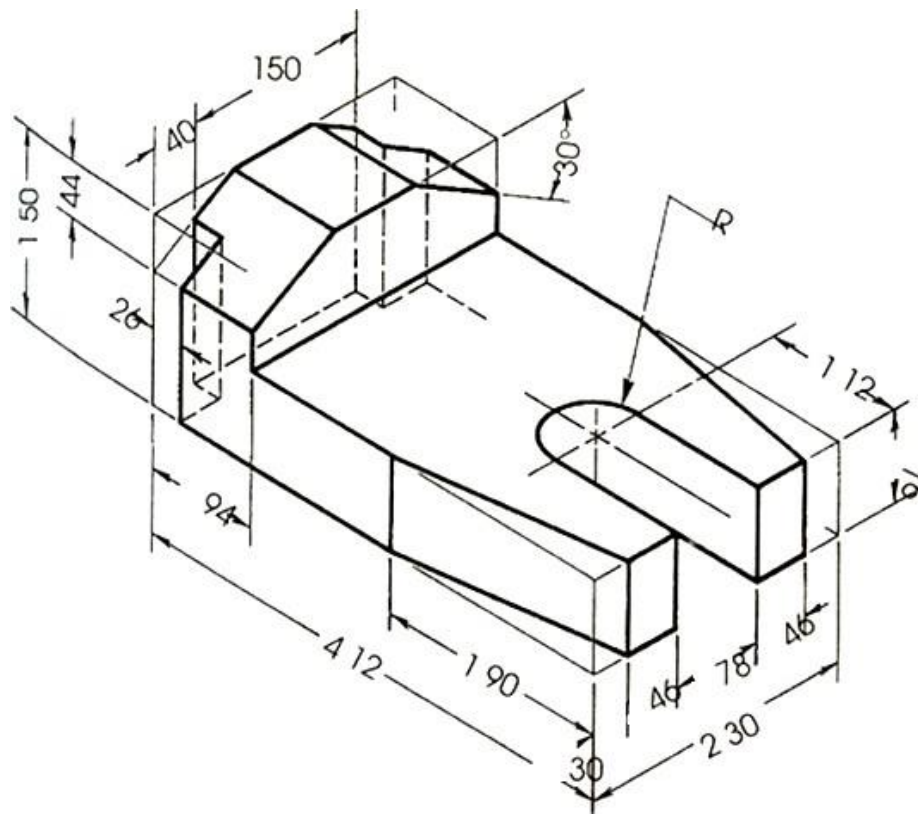
Alamat : Jalan Kapten Suparman 39 Magelang 56116
Telp. (0293) 364113 Fax. (0293) 362438
Laman : www.untidar.ac.id Surel : teknik@untidar.ac.id

UJIAN AKHIR SEMESTER PROGRAM STUDI S1 TEKNIK MESIN
FAKULTAS TEKNIK UNIVERSITAS TIDAR
TAHUN AJARAN 2020/2021

Soal telah direview oleh:	
Reviewer 1	Reviewer 2

Mata Kuliah : Gambar Teknik Semester : Gasal
Sifat Ujian : Buku Tertutup Dosen Pengampu : Xander Salahudin, S.T., M.Eng.
Waktu : 90 menit

1. Jelaskan fungsi toleransi dan mengapa toleransi menjadi hal penting dalam gambar teknik?
Bobot 15%
2. Jelaskan hal-hal yang mempengaruhi kualitas permukaan benda?
Bobot 10%
3. Jelaskan aturan umum pemberian dimensi pada gambar?
Bobot 10%
4. Jelaskan hal-hal penting dalam menggambar ulir?
Bobot 15%
5. Gambarkan proyeksi benda berikut secara lengkap (menggunakan proyeksi Amerika).
Bobot 50%



Selamat mengerjakan dengan jujur, semoga sukses.