



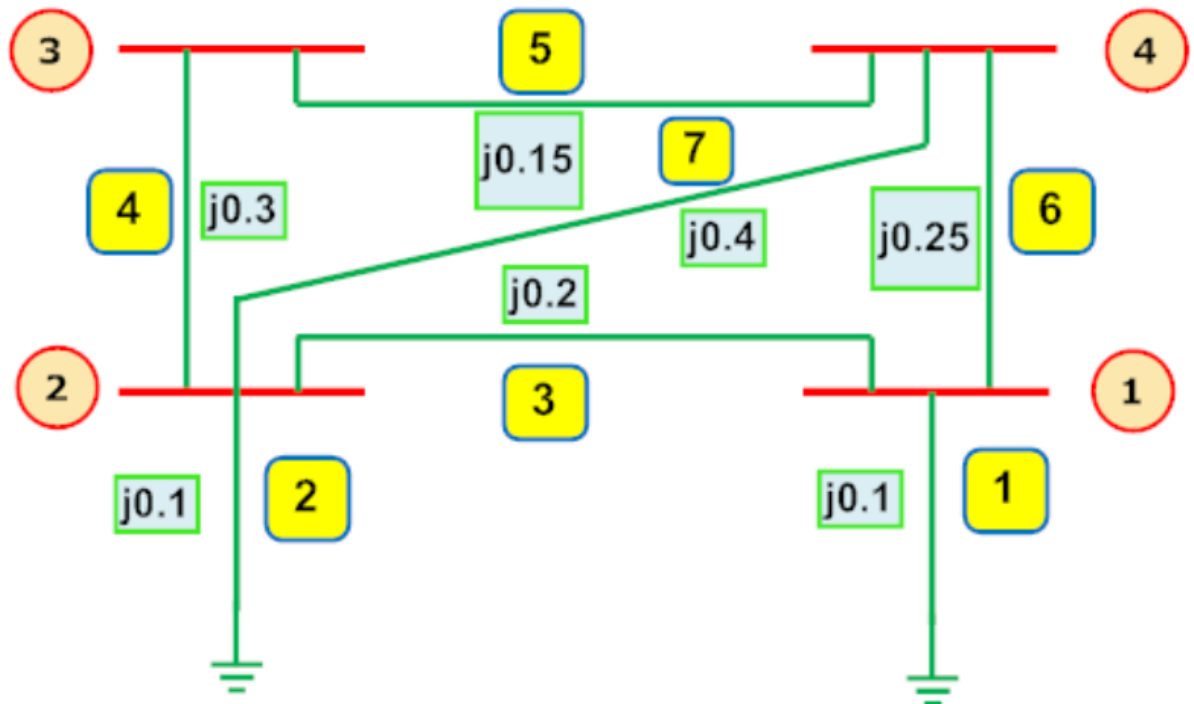
KEMENTERIAN PENDIDIKAN DAN KEBUDAYAAN  
UNIVERSITAS TIDAR  
FAKULTAS TEKNIK  
JURUSAN TEKNIK ELEKTRO

Soal telah ditelaah oleh:		
Reviewer 1	Reviewer 2	Reviewer 3

NASKAH SOAL UJIAN AKHIR SEMESTER GASAL T.A. 2019 – 2020

Mata kuliah : Pemodelan Sistem Tenaga Listrik Semester : VII (Gasal)  
Hari/tanggal : 2020 Sifat ujian : Daring  
Pukul : Pengampu : Hery Teguh Setiawan

1. Sebuah sistem tenaga listrik yang terdiri dari 4 buah bus direpresentasikan dalam bentuk *single line diagram* sebagai berikut:



Jika antara bus 3 dan 4 serta bus 4 dan 2 terjadi gangguan sehingga terdapat penambahan nilai impedansi masing masing sebesar  $-j0.15$  dan  $-j0.6$  uraikan matrik impedansi sebelum dan sesudah terjadi gangguan.

**Catatan:**

“Jawaban dikirim dalam format PDF atau JPG melalui <https://tinyurl.com/UAS2020HTS> paling lambat 3 hari setelah jadwal ujian dilaksanakan. “

Dengan hormat, Bersama dengan pesan ini, kami bermaksud untuk menyampaikan kuisisioner evaluasi perkuliahan Jurusan Teknik Elektro  
[https://docs.google.com/forms/d/e/1FAIpQLSeNXeCvyYWj9EaCDBdimpRb6T6hUjL0tgoeuyOPFxlTtk-Fg/viewform?usp=sf\\_](https://docs.google.com/forms/d/e/1FAIpQLSeNXeCvyYWj9EaCDBdimpRb6T6hUjL0tgoeuyOPFxlTtk-Fg/viewform?usp=sf_)